



®
ТОВ "ЗАПОРІЗЬКЕ МІЖМІСЬКЕ БЮРО ТЕХНІЧНОЇ ІНВЕНТАРИЗАЦІЇ"

69063 м.Запоріжжя, вул вул.Поштова,23

Область Запорізька Інвентаризаційна
справа № 416 / 81520
Район Олександрівський

ТЕХНІЧНИЙ ПАСПОРТ

№ 21 вулиця Шкільна
місто Запоріжжя

Замовник технічної інвентаризації або уповноважена ним особа	Місце проживання, серія і номер паспорта фізичної особи або місцезнаходження. код за ЄДРПОУ юридичної особи
МКП "ОСНОВАНІЄ "	код ЄДРПОУ 20485152

Паспорт виготовлено станом на 17.11.2016р.



Керівник [Signature]
/ підпис, прізвище /

М.П.

Інженер з інвентаризації нерухомого майна [Signature] Дідич Г.Є.

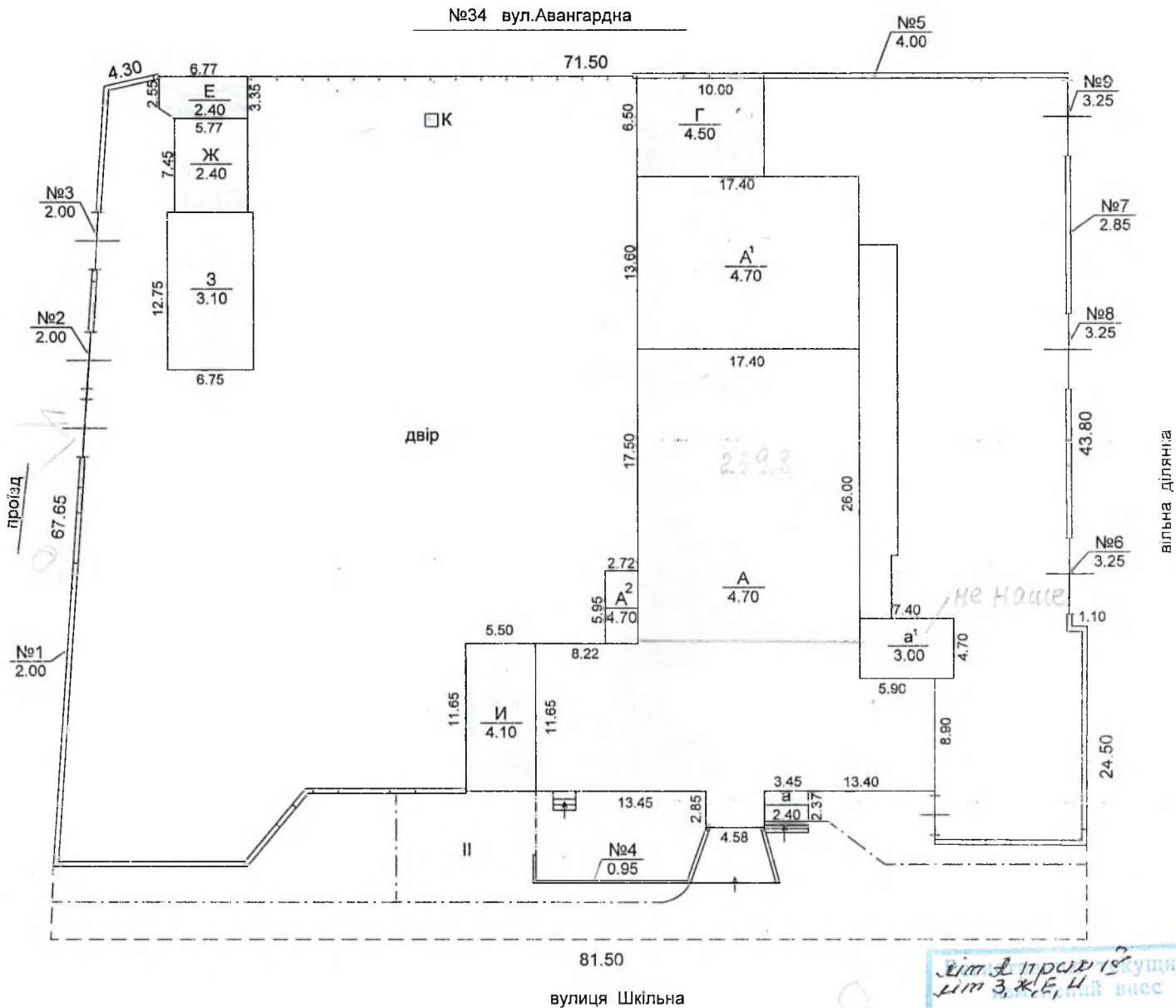
серія АЕ №001864
М.П.



схематичний план земельної ділянки

№ 21 вулиця (провулок, площа) Шкільна
місто (селище, село) Запоріжжя

масштаб 1:500



Літ А провулок
Літ З, Ж, Е, И
17.11.2016
Технік *Вікторія*

Експлікація							
Літера за планом	Назва будинку господарських будівель та споруд	Площа земельної ділянки, у т.ч.					
		Загальна площа	Під будинком, господарськими будівлями та спорудами			Під зеленими насадженнями	Під дорожнім (твердим) покриттям
			усього	під будинком	під господар. будівлями та спорудами		
1	2	3	4	5	6	7	8
А, А ¹ , А ²	Будівля оптового складу - магазину	5265	1423	1358	65	3327	515
Г, Е	Склади						
Ж, И	Склади						
З	Гараж						
К	Вбиральня						
№1,5,7	Паркани						
№2,3,6	Ворота						
№8, 9	Ворота						
І, ІІ	Замощення						



Склав: Муріна В.Я.
Перевірів: Дідич Г.Є.
Солінженер: Цимбал О.І.
Копію зняв:

Handwritten signatures and initials.

Характеристика будівель та споруд
Адреса: місто Запоріжжя, вул. Шкільна № 21

Літера	Назва об'єкта	Рік побудови	Опис основних конструктивних елементів										Інженерне обладнання										Висота (м)	Площа (кв.м.)	Об'єм (куб. м.)	Вартість заміт. (грн.)	% зносу	Інвентаризаційна вартість (грн.)
			Фундамент будівлі	Стіни	Перегородки	Покрівля будівлі	Перекриття	Підлога	Сходи	Електрика	Водопровід	Каналізація	Газопровід	Вид живлення (опалення)	Ліфт	Сміттепровід												
А	Нежитлове приміщення №1V	до 1917	цегляний	цегляні оштукатувані, рені, побілені	цегляні оштукатувані, рені, побілені	шифер	дерев'яні балки підшивка штукатурка, побілка	бетон, дошки	немає	так	ні	ні	ні	ні	центральне	ні	ні	4,70	295,8	1390		50						
Ж	Склад	невідомий	металеві стовби	металеві	немає	залізо	немає	бетон	немає	ні	ні	ні	ні	немає	ні	ні	2,40	43,0	103		50							
З	Фараж	невідомий	цегляний	цегляні	немає	шифер	підшивка штукатурка, побілка	цемент	немає	так	ні	ні	ні	немає	ні	ні	3,10	86,1	267		55							
Оглядові ями			бетонні																				10,8				55	
Е	Склад	невідомий	цегляний	цегляні	немає	шифер	дерев'яні балки	цемент	немає	ні	ні	ні	ні	немає	ні	ні	2,40	22,3	53		55							
И	Склад	невідомий	металеві стовби	металеві	іскіас	залізо	немає	бетон	немає	ні	ні	ні	ні	немає	ні	ні	4,10	64,1	263		60							
К	Вбиральня	невідомий	земляний	циферні	немає	шифер	немає	дошки	немає	ні	ні	ні	ні	немає	ні	ні		1,0			0							
№1	Паркан		залізобетонні плити																				161,3				40	
№2	Ворота		металеві пофарбовані																				26,1				35	
№3	Ворота		металеві пофарбовані																				9,6				35	

17.11.2016р.

Виконав:

М.М.М.

М.М.М.

В.Я.

№3



Перевірів

Г.С.Д.

Г.С.Д.

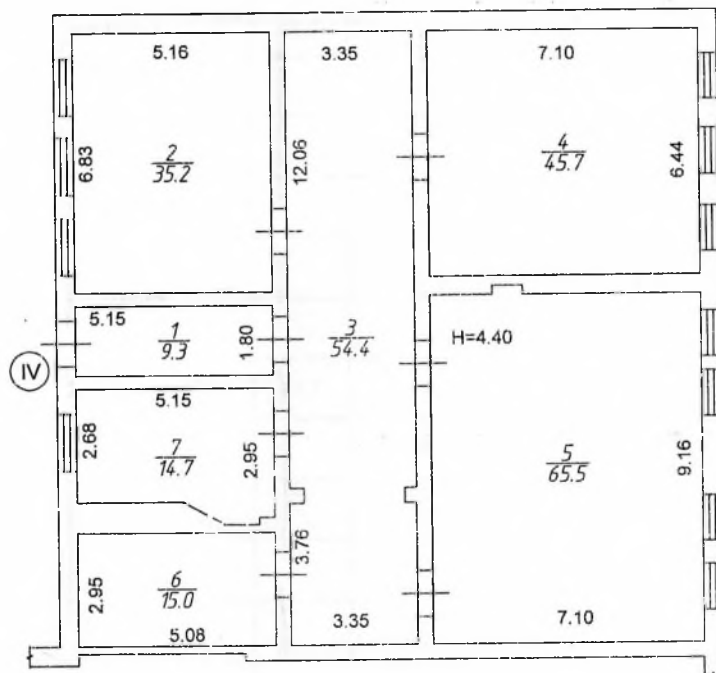
ПЛАН

будівлі літера "А"

№ 21 вулиця (провулок, площа) Шкільна

місто (селище, село) Запоріжжя

масштаб 1:200



239.2

Запорізьке міжміське бюро технічної інвентаризації		
Головний інженер	<i>[Signature]</i>	Цимбал О.І.
Склав	<i>[Signature]</i>	Муріна В.Я.
Перевірив	<i>[Signature]</i>	Дідич Г.Є.
Копію зняв		
Дата виконання	17.11.2016р.	

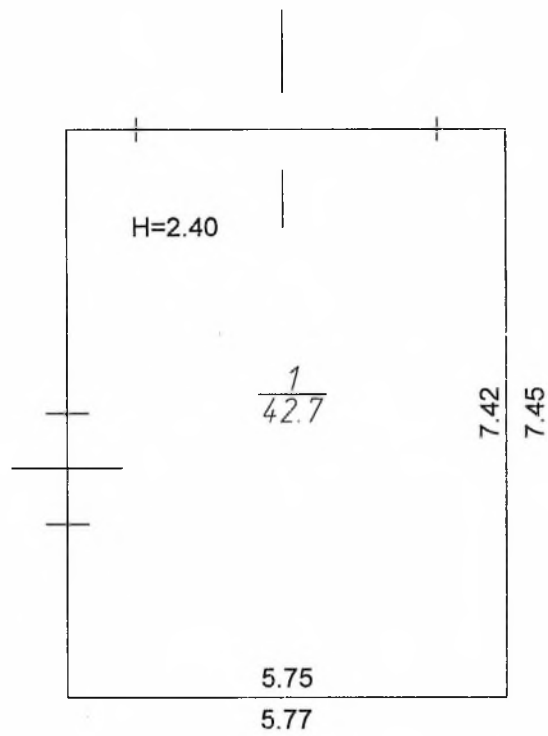
ПЛАН

будівлі літера "Ж"

№ 21 вулиця (провулок, площа) Шкільна

місто (селище, село) Запоріжжя

масштаб 1:100



Запорізьке міжміське бюро технічної інвентаризації	
Головний інженер	<i>[Signature]</i> Цимбал О.І.
Склав	<i>[Signature]</i> Муріна В.Я.
Перевірів	<i>[Signature]</i> Дідич Г.Є.
Копію зняв	
Дата виконання	17.11 2016р.

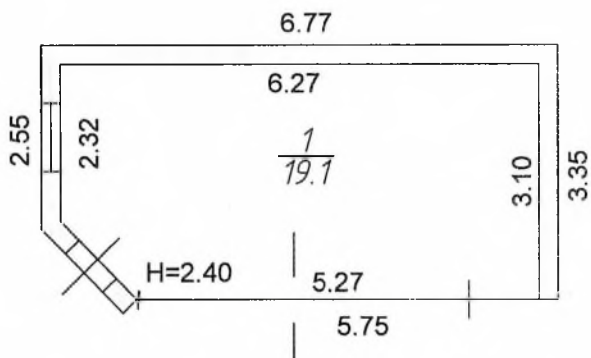
ПЛАН

будівлі літера "Е"

№ 21 вулиця (провулок, площа) Шкільна

місто (селище, село) Запоріжжя

масштаб 1:100



Запорізьке міжміське бюро технічної інвентаризації		
Головний інженер	<i>[Signature]</i>	Цимбал О.І.
Склав	<i>[Signature]</i>	Муріна В.Я.
Перевірив	<i>[Signature]</i>	Дідич Г.Є.
Копію зняв		
Дата виконання	17.11.2016р.	

ЕКСПЛІКАЦІЯ
 приміщень до плану поверхів
 літер " Е ", вулиця Шкільна, №21
 місто Запоріжжя

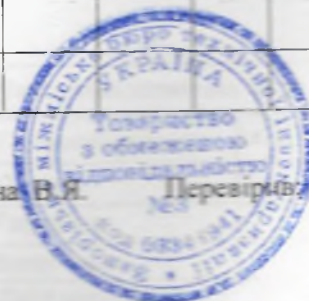
Літер за планом	Поверхи	Номери групи приміщень	Номери приміщень	Призначення приміщень	Загальна площа приміщень (підрахована за формулами розрахунку площ) (кв. м)	Площа приміщень (кв. м)						Площа літніх приміщень (кв. м)	Площа приміщень загального користування (кв. м)	Самочинно збудована, переобладнана площа приміщень (кв. м)	Примітки		
						основна	допоміжна	основна	допоміжна	основна	допоміжна					Призначення:	
																складське	
						7	8	9	10	11	12					13	14
Е	1	1	1	склад	19,1	19,1											
				Всього по літ.Е	19,1	19,1											

17. 11. 2016р.


Виконав:



Муріна В.Я.



Перевірив:



Дідич Г.Є.

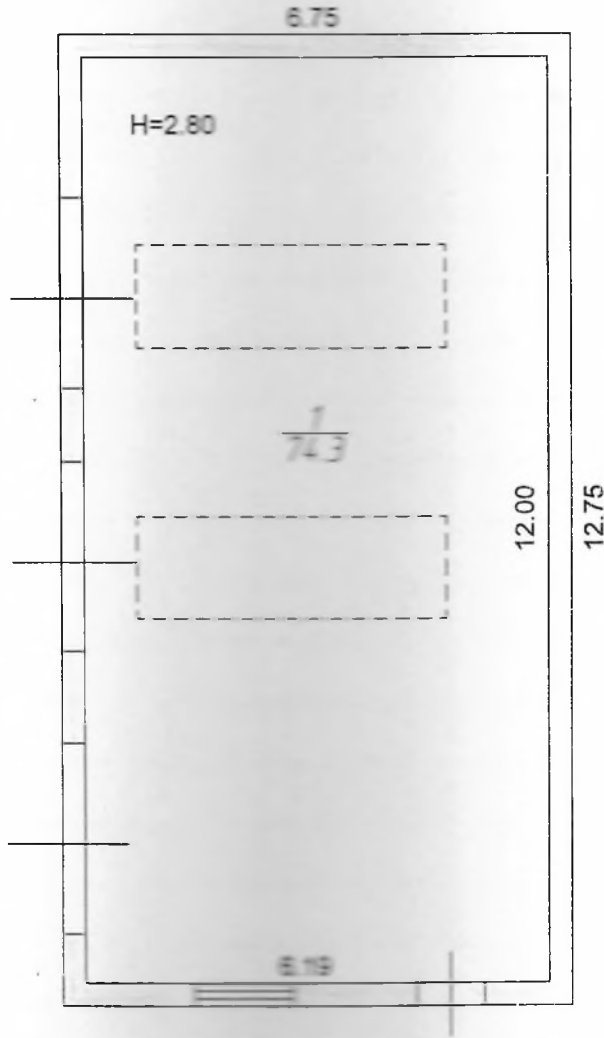
ПЛАН

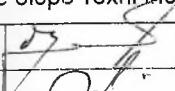
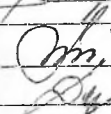
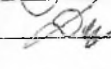
будівлі літера "З"

№ 21 вулиця (провулок, площа) Шкільна

місто (селище, село) Запоріжжя

масштаб 1:100




Запорізьке міське бюро технічної інвентаризації		
Головний інженер		Цимбал О.І.
Склад		Муріна В.Я.
Територіальне		Дідич Г.Є.
Копія знята		
Дата виконання	17.11.2016р.	

ЕКСПЛІКАЦІЯ
 приміщень до плану поверхів
 літер " 3 ", вулиця Шкільна, №21
 місто Запоріжжя

Літер за планом	Поверхи	Номери групи приміщень	Номери приміщень	Призначення приміщень	Загальна площа приміщень (підрахована за формулами розрахунку площ) (кв. м)	Площа приміщень (кв. м)						Площа літніх приміщень (кв. м)	Площа приміщень загального користування (кв. м)	Самостійно збудована, переобладнана площа приміщень (кв. м)	Примітки		
						основна	допоміжна	основна	допоміжна	основна	допоміжна					Призначення:	
																складське	
						7	8	9	10	11	12					13	14
3	1	1	1	гараж	74,3	74,3											
				Всього по літ. 3	74,3	74,3											

17. 11. 2016р.

Виконав:  Муріна В.Я.



Перевірів:  Дідич Г.С.